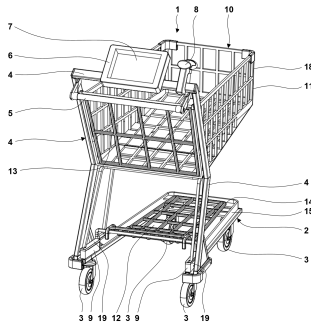




Patente | Marken | Designs



LEONARDO



Du

- machst bald Abitur?
- könntest Dir vorstellen, eine Ausbildung zum Fachangestellten* im Rechtsbereich zu machen?
- hast Spaß an einer anspruchsvollen und eigenverantwortlichen Tätigkeit?
- möchtest Deine guten Englischkenntnisse auch beruflich einbringen?
- suchst einen Beruf mit attraktivem Gehalt und exzellenten Perspektiven?

REHBERG HÜPPE + PARTNER Patentanwälte PartG mbB

- ist die älteste und größte Patentanwaltskanzlei in Göttingen.
- betreut Unternehmen im In- und Ausland im Patentrecht, Markenrecht und Designrecht.
- ist im Internet unter www.rhp.eu zu finden.

Patentanwaltfachangestellte

- liefern Patentanwälten wertvolle Unterstützung durch Vorbereitung von Schutzrechtsanmeldungen, Vorbereitung und Führung von Korrespondenz mit ausländischen Anwaltskollegen, Fristennotierung und -überwachung, Validierung europäischer Patente im europäischen Ausland und vieles mehr.
- üben diese Tätigkeiten mit einem hohen Maß an Selbständigkeit aus.
- haben ein auch für einen motivierten Abiturienten anspruchsvolles und herausforderndes Tätigkeitsfeld mit überdurchschnittlicher Vergütung.

Wir bieten einen Ausbildungsplatz zum 01.08.2021 zum Patentanwaltfachangestellten* an.

Haben wir Dein Interesse geweckt? Dann freuen wir uns auf Deine Bewerbung per E-Mail an office@rhp.eu.

* *Generisches Maskulinum*